



Kuva voi olla edustus. Katso tuotetiedot.

SI5341A-D09676-GM

Osa numero	SI5341A-D09676-GM	RoHS-tila	
Valmistaja / merkki	Skyworks Solutions, Inc.	Varaston kunto	3763 pcs stock
Tuotteen Kuvaus	IC CLOCK GENERATOR PLL 64QFN	Lähetys	Hong Kong
Iomakkeissa		Lähetysreitti	DHL/Fedex/TNT/UPS/EMS

3763 pcs stock

Viitehinta (Yhdysvaltain dollareina)

260 pcs

\$10.147

Saat lainata

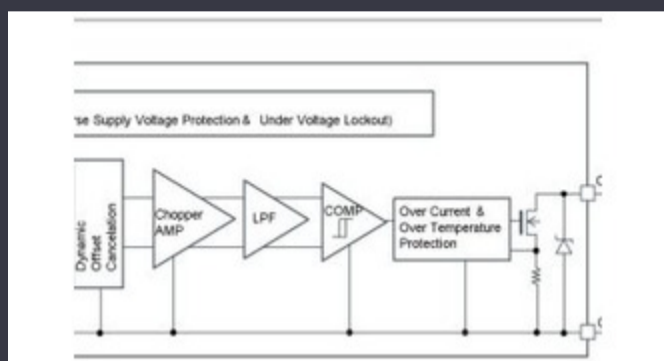
Napsauta "Hanki tarjous" ja täytä kaikki vaadittavat kentät. Vastaamme pyyntösi 24 tunnin sisällä sähköpostitse. Jos kohtaat ongelmia, jätä viesti tai lähetä meille sähköpostia osoitteeseen info@global-ic.hk, ja palaamme sinuun mahdollisimman pian.

SAAT LAINATA

-tekniset tiedot SI5341A-D09676-GM: n

Sarja	*	Paketti	Tray
Perustuotteenumero	SI5341		

Liittyvät uutiset



Automotive -magneettiset ilmaisimet toimivat jopa 38 V
23.08.2023

Tarkastuskamerat ovat tuotannossa 800 nm
11.08.2023

Ble Audio ja sen paikka Bluetoothiin kehityksessä
19.07.2023

Sulautettu maailma: AI Vision -käsittely 12 kamerasta
15.03.2023

Infineon yrittää kierrätettäviä piirilevyjä demo- ja EVER -levyille
28.07.2023

EUMW: Rohde & Schwarz parantaa autoteollisuuden tutkijaa
15.09.2023

Terran Orbital laajentaa tuotantoa ja tukee seitsemää satelliittibussia
13.09.2023

5 V: n kuormituskytkin sisältää käänteisen estämisen ja virran rajoittamisen
17.08.2023

Hallinoidut tai hallitsemattomat teollisuus Ethernet -kytkimet
21.08.2023

Toshiba lisää nelin-napainen sic Mosfet katkaisemaan häviöitä
31.08.2023

Borgwarner saa sic -voiman sekä ST: Itä ja Onsemilta
31.08.2023

Näkökulma: Ultra-terävä tulipalon havaitseminen IoT-antureilla Lorawanin avulla
14.07.2023