



PI6C49004AAEX

Osa numero	PI6C49004AAEX	RoHS-tila	
Valmistaja / merkki	Diodes Incorporated	Varaston kunto	4593 pcs stock
Tuotteen Kuvaus	CLOCK GENERATOR TSSOP-56	Lähetys	Hong Kong
Iomakkeissa	PI6C49004A.pdf	Lähetysreitti	DHL/Fedex/TNT/UPS/EMS

Saat lainata

Napsauta "Hanki tarjous" ja täytä kaikki vaadittavat kentät. Vastaamme pyyntösi 24 tunnin sisällä sähköpostitse. Jos kohtaat ongelmia, jätä viesti tai lähetä meille sähköpostia osoitteeseen info@global-ic.hk, ja palaamme sinuun mahdollisimman pian.

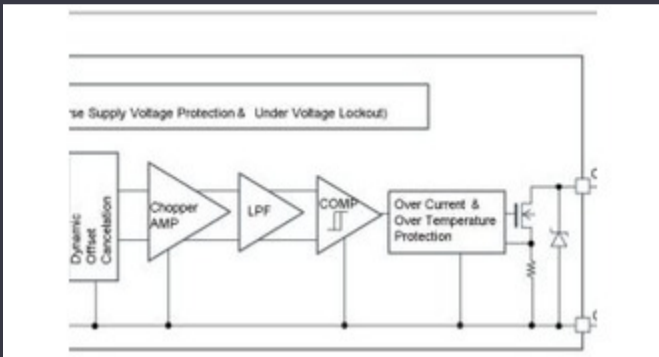
SAAT LAINATA

Kuva voi olla edustus. Katso tuotetiedot.

-tekniset tiedot PI6C49004AAEX: n

Sarja	*	Paketti	Tape & Reel (TR)
-------	---	---------	------------------

Liittyvät uutiset



Automotive -magneettiset ilmaisimet toimivat jopa 38 V

23.08.2023

TDK lisää Power Sink -vaihtoehdon Multi-KW DC PSU: han

15.09.2023

Näkökulma: Ultra-terävä tulipalon havaitseminen IoT-antureilla Lorawanin avulla

14.07.2023

Sony pyrkii kameran drooneihin ja roboteihin teollisuuden käyttäjille

06.09.2023

Minimaalisesti invasiivinen aivokoetteri tunnistaa yhden neuronin

21.07.2023

Näkymä: Johtojen ojentaminen kilpien karkottamiseksi autoteollisuudessa

29.08.2023

Yhdistetty puolijohde katapult laajenee Bristoliksi, Glasgowksi ja Durhamiksi

20.07.2023

Sulautettu maailma: Wi-Fi 6, Bluetooth ja IEEE 802.15.4 LR-WPAN yhdessä moduulissa

16.03.2023

IC leikkaa virran pulssien pidentämään Internet -kolikkosolun käyttöikää

11.07.2023

Superkondensaattoripankit energian varastointia varten

16.08.2023

Sulautettu maailma 2023: Hanki koko elektroniikan viikoittainen opas

17.03.2023

Borgwarner saa sic -voiman sekä ST: Itä ja Onsemilta

31.08.2023