



Kuva voi olla edustus. Katso tuotetiedot.

SI5395D-A12244-GM

Osa numero	SI5395D-A12244-GM	RoHs-tila	
Valmistaja / merkki	Skyworks Solutions, Inc.	Varaston kunto	3024 pcs stock
Tuotteen Kuvaus	IC CLOCK MULTIPLIER 64QFN	Lähetys	Hong Kong
Iomakkeissa	Si5395, Si5394, Si5392.pdf	Lähetysreitti	DHL/Fedex/TNT/UPS/EMS

3024 pcs stock

Viitehinta (Yhdysvaltain dollareina)

260 pcs

\$10.589

Saat lainata

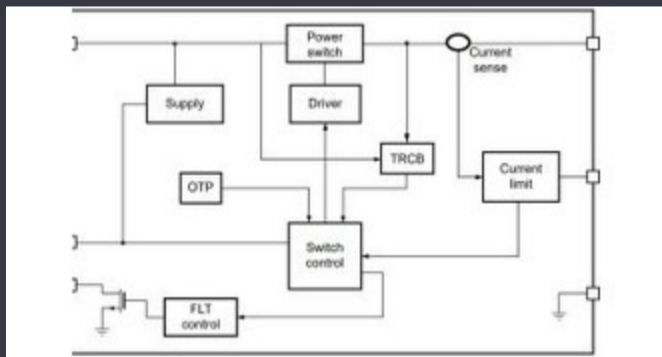
Napsauta "Hanki tarjous" ja täytä kaikki vaadittavat kentät. Vastaamme pyyntösi 24 tunnin sisällä sähköpostitse. Jos kohtaat ongelmia, jätä viesti tai lähetä meille sähköpostia osoitteeseen info@global-ic.hk, ja palaamme sinuun mahdollisimman pian.

SAAT LAINATA

-tekniset tiedot SI5395D-A12244-GM: n

Jännite - Supply	1.71V ~ 1.89V, 3.14V ~ 3.47V	Tyyppi	Clock Multiplier, Jitter Attenuator
Toimittaja Device Package	64-QFN (9x9)	Sarja	-
Ratio - Input: Tuotos	4:12	Pakkaus / Case	64-VFQFN Exposed Pad
Paketti	Tray	PLL	Yes
ulostulo	CML, HCSSL, LVCMOS, LVDS, LVPECL	Käyttölämpötila	-40°C ~ 85°C (TA)
Lukumäärä Circuits	1	Asennustyyppi	Surface Mount
panos	LVCMOS, Crystal	Taajuus - Max	350MHz
Jakaja / Kerroin	Yes/No	Differential - Input: Tuotos	Yes/Yes

Liittyvät uutiset



5 V: n kuormituskytkin sisältää käänteisen estämisen ja virran rajoittamisen

17.08.2023

TDK lisää Power Sink -vaihtoehdon Multi-KW DC PSU: han

15.09.2023

Näkymä: Johtojen ojentaminen kilpien karkottamiseksi autoteollisuudessa

29.08.2023

Easby silmät viipale Internet -markkinoita Geniatech SBC: ien kanssa

18.07.2023

Terran Orbital laajentaa tuotantoa ja tukee seitsemää satelliittibussia

13.09.2023

Kolmen näytön atomi X7000 -levy saa 4x 2,5 gbit/s Ethernet ja 2x RS-485

21.08.2023

Kuinka aineesta tuli todellisuus

19.07.2023

Accellera asettaa päivämäärän moni-domeenisimulaatiokeskusteluille

22.08.2023

2000 kaapeliharjaa kääntyivät viikossa

03.08.2023

Sponsoroitu sisältö: Autoturvallisuuden tulevaisuus suunnittelusta

19.04.2023

Sulautettu maailma 2023: Hanki koko elektroniikan viikoittainen opas

17.03.2023

Rutronik ja MediaTek Signing tuo IoT -sukupolven Eurooppaan ja Israeliin

04.07.2023